

# Rohrfedermanometer // Marineausführung

Typ MRE-M



Typ MRE-M



## Highlights

- Für den Außenbereich geeignet - Geschlossenes System
- Gehäuse komplett Edelstahl
- Ohne elektrische Hilfsenergie

## Technische Daten

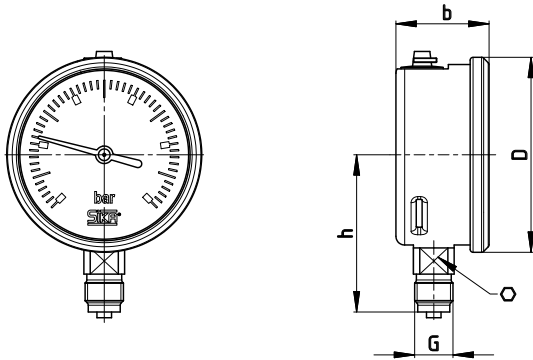
<b>Typ</b>	MRE-M	
<b>Ausführung</b>	Bördelringgehäuse	
<b>Nenngröße</b>	63 mm, 100 mm	
<b>Genauigkeit gem. EN 13190</b>	EN 837-1, Klasse 1,6 (Nenngröße 63 mm) und Klasse 1 (Nenngröße 100 mm)	
<b>Medium / Einsatzbereich</b>	Flüssige und gasförmige Medien	
<b>Prozessanschluss</b>	Gewinde siehe Tabelle, Messing	
<b>Messsystem</b>	Bourdonfeder Bronze	
<b>Gehäuse-Schutzart EN 60529</b>	IP65	
<b>Umgebungstemperatur</b>	-20 bis 60 °C bei Gehäusefüllung	
<b>Lagertemperatur</b>	-20 bis 60 °C bei Gehäusefüllung	
<b>Nenngebrauchstemperatur gem. EN 13190</b>	20 °C	
<b>Druckbelastbarkeit</b>	<b>Vom Skalenendwert</b>	
	Nenngröße 63 mm	Nenngröße 100 mm
→ <b>Ruhende Belastung</b>	75 %	100 %
→ <b>Dynamische Belastung</b>	65 %	90 %
→ <b>Überlast</b>	Max. 100 %	130 %

\* Der Abgleich der Manometer erfolgt für eine Referenztemperatur von 20 °C. Weicht die Betriebstemperatur davon ab, kann die Anzeigenabweichung nach EN 837-1 bis zu  $\pm 0,4$  % der Messspanne pro 10 °C betragen.

# Bauform und Abmessungen

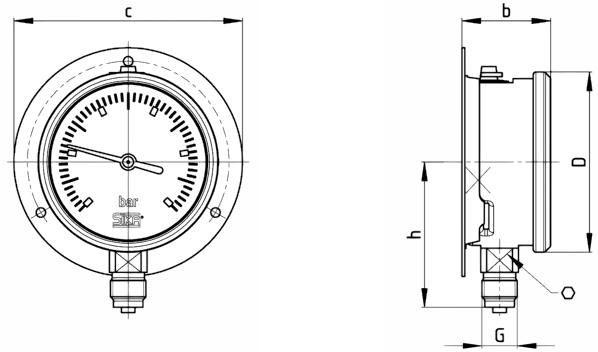
## Ohne Befestigungsrand

Anschluss unten



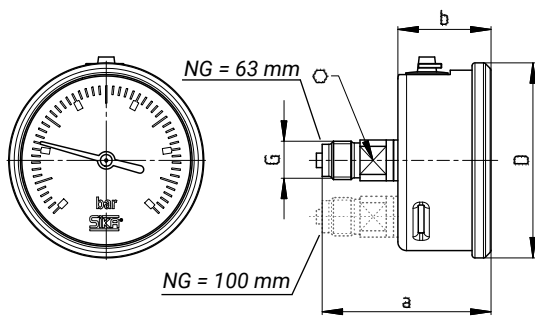
## Mit Befestigungsrand hinten

Anschluss unten oder rückseitig mittig\*



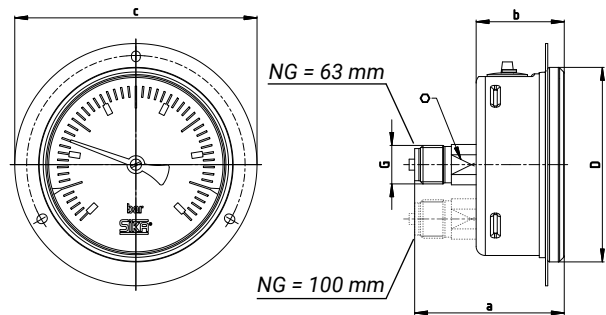
## Ohne Befestigungsrand

Anschluss rückseitig unten bzw. mittig



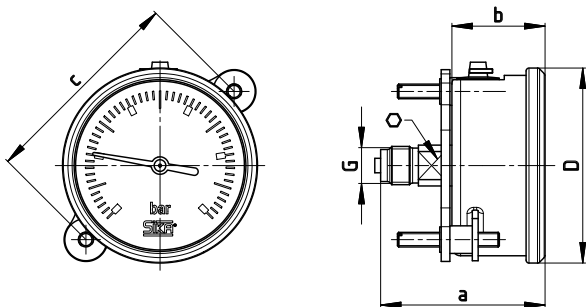
## Mit Befestigungsrand vorne

Anschluss rückseitig mittig\*



## Mit Bügelbefestigung erhältlich

Anschluss rückseitig mittig

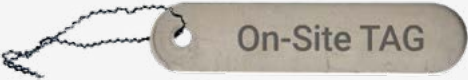
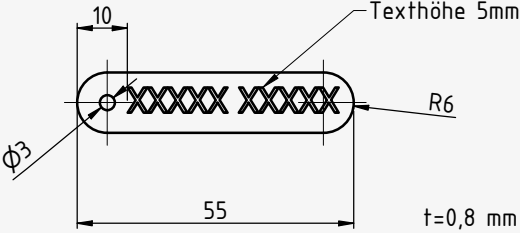


### Abmessungen [mm]

NG	D	b	c	G	a	h	⊘
63	68	32	85	G $\frac{1}{4}$	58	54	14
100	107	48	132	G $\frac{1}{2}$	81,5	87	22

# Artikelnummern

Bestellcode									
<b>Rohrfederanometer, Marineausführung</b>									
Bördelringgehäuse	MREM								
<b>Nenngröße</b>									
63 mm		1							
100 mm		3							
<b>Anschlussgewinde</b>									
G¼ B unten (63 mm)			1						
G½ B unten (100 mm)			1						
G¼ rückseitig mittig (63 mm)			5						
G½ B rückseitig unten (100 mm)			2						
<b>Anschlussmaterial</b>									
Messing						1			
<b>Anzeigebereiche</b>									
-1...0 bar								315	
-1...0,6 bar								505	
-1...1,5 bar								515	
-1...3 bar								525	
-1...5 bar								535	
-1...9 bar								545	
-1...15 bar								555	
0...0,6 bar								015	
0...1 bar								025	
0...1,6 bar								035	
0...2,5 bar								045	
0...4 bar								055	
0...6 bar								065	
0...10 bar								075	
0...16 bar								085	
0...25 bar								095	
0...40 bar								105	
0...60 bar								115	
0...100 bar								125	
0...160 bar								135	
0...250 bar								145	
0...400 bar								155	
0...600 bar								165	
<b>Befestigungsrand</b>									
Ohne									0
Hinterer Rand									1
Vorderer Rand									2
Klemmbügelbefestigung									3
<b>Optionen</b>									
Keine									0
<b>Gehäusefüllung</b>									
Mit Glycerin									G
<b>Beispiel Artikelnummer</b>	<b>MREM</b>	<b>3</b>	<b>1</b>	<b>1</b>	<b>315</b>	<b>0</b>	<b>0</b>	<b>G</b>	

Zubehör	Artikelnummer
<p><b>Messtellenkennzeichnung</b> Laserbeschriftete Edelstahlschilder mit Befestigungsdraht zum einfachen Anbringen an Messstellen</p> <ul style="list-style-type: none"><li>→ <b>Lieferumfang:</b> Kennzeichnungsschild beschriftet nach Vorgabe und beigelegter Befestigungsdraht (Plombendraht)</li><li>→ <b>Befestigung:</b> Draht (im Lieferumfang), alternativ Verplombung, Kabelbinder o.ä. (nicht im Lieferumfang)</li><li>→ <b>Werkstoffe:</b> Schild Edelstahl 1.4571, Draht Edelstahl</li><li>→ <b>Abmessungen:</b> Schild 55 x 10 x 0,8 mm, Drahtlänge 180 mm</li><li>→ <b>Beschriftung:</b> einseitig, einzeilig, max. 11 Zeichen, Zeichenhöhe 5 mm, Kennzeichnungsbreite max. 40 mm, Buchstaben, Zahlen, Symbole, Barcodes, QR-Codes</li><li>→ <b>Übermittlung der Kennzeichnungen:</b> digitale Liste, Dateiformate Excel, Word oder CSV</li></ul>  	<b>ONSITETAG</b>